

CATALOGO

Metalform

METALFORMA

Sebastopol 427
San Joaquín

METALFORMA

NUESTRA EMPRESA

Somos una empresa con 40 años de existencia y presencia en el mercado. Nacimos como fábrica de rodados infantiles, nos ampliamos al mobiliario para el hogar, y desde hace 15 años estamos dedicados a la maestranza, desarrollando proyectos de estructuras metálicas para la minería, agricultura, construcción, fabricación de mobiliario para el espacio público, entre otros.

Nuestras fortalezas son la calidad y compromiso con nuestros clientes, quienes por años han confiado en nuestro trabajo.

SERVICIOS PARA EMPRESAS Y PARTICULARES

BICICLETERO PARIS

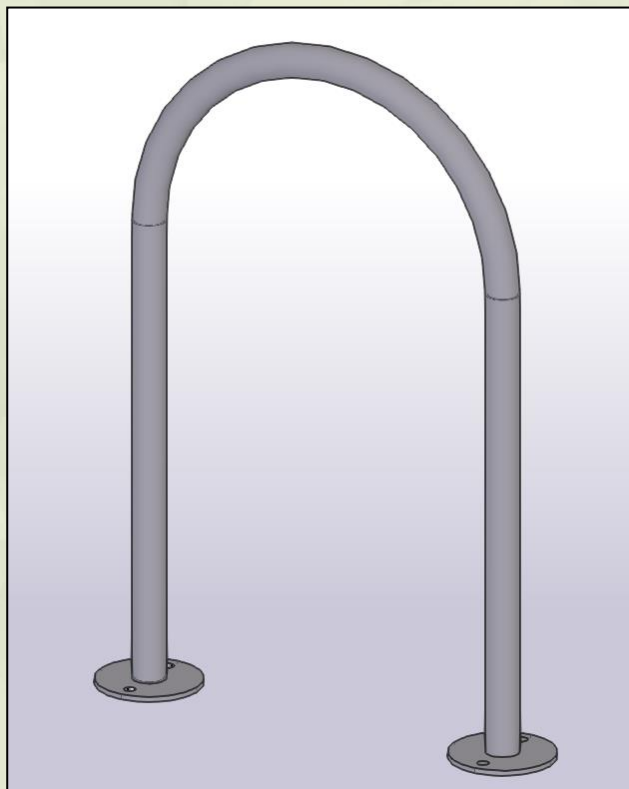
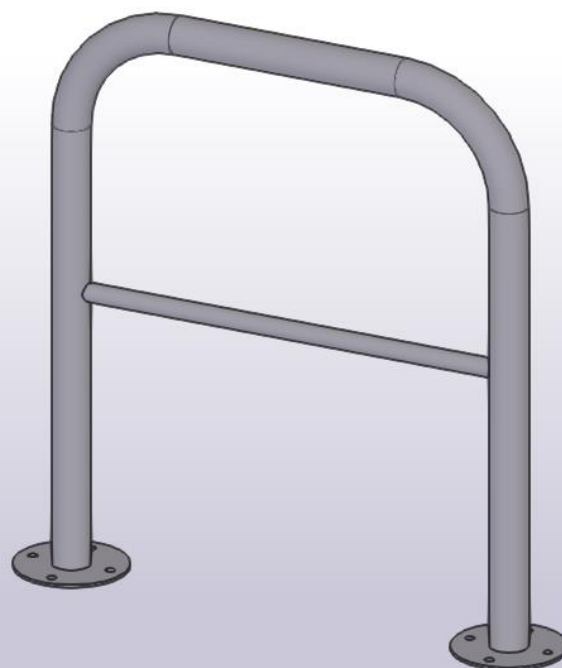
◆ Fabricado en perfil de diámetros variados según requerimiento, con o sin travesaño intermedio. Medidas

◆ En acero inoxidable calidad A304, o al carbono, calidad A36.

◆ Terminación en negro, electropintado o galvanizado (acero al carbono).

◆ Discos de anclaje 5mm.

CODIGO: BIMEUN0001



BICICLETERO U INVERTIDA

◆ Fabricado en perfil de diámetros variados según requerimiento.

◆ En acero inoxidable calidad A304, o al carbono, calidad A36.

◆ Terminación en negro, electropintado o galvanizado (acero al carbono).

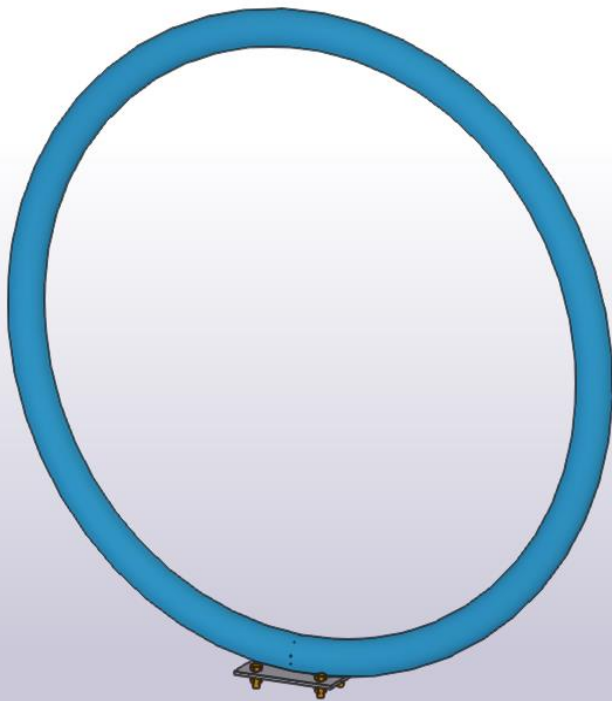
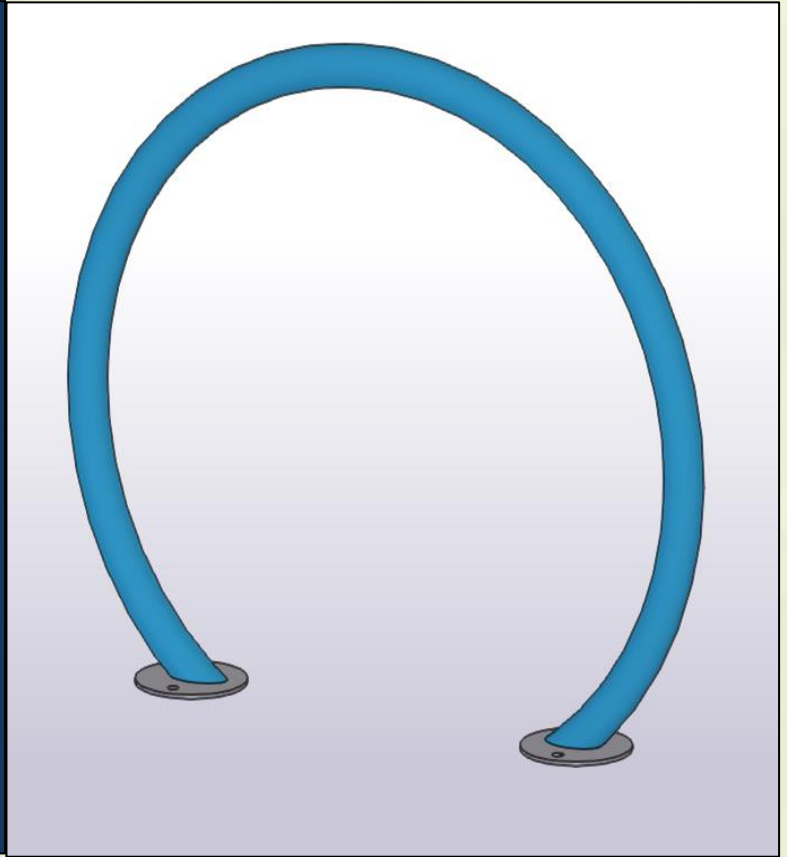
◆ Discos de anclaje 5mm.

CODIGO: BIMEUN0002

BICICLETERO OMEGA

- ◆ Fabricado en tubo de diámetros variados según requerimiento.
- ◆ Diámetro exterior 630mm.
- ◆ En acero inoxidable calidad A304, o al carbono, calidad A36.
- ◆ Terminación en negro, electropintado o galvanizado (acero al carbono).
- ◆ Discos de anclaje 5mm.

CODIGO: BIMEUN0003



BICICLETERO CIRCULAR

- ◆ Fabricado en tubo de diámetros variados según requerimiento.
- ◆ Diámetro exterior 630mm.
- ◆ En acero inoxidable calidad A304, o al carbono, calidad A36.
- ◆ Terminación en negro, electropintado o galvanizado (acero al carbono).
- ◆ Placa de anclaje 5mm.

CODIGO: BIMEUN0004

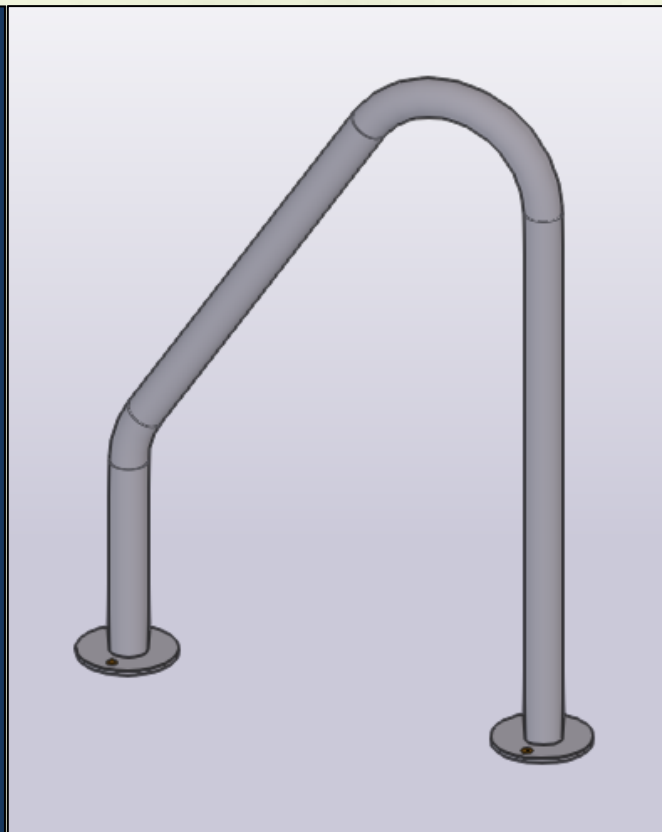
BICICLETEROS UNITARIOS

Inoxidables y al carbono

BICICLETERO CLÁSICO

- ◆ Fabricado en tubo de diámetros variados según requerimiento.
- ◆ Medidas 680x480mm.
- ◆ En acero inoxidable calidad A304, o al carbono, calidad A36.
- ◆ Terminación en negro, electropintado o galvanizado (acero al carbono).
- ◆ Discos de anclaje 5mm.

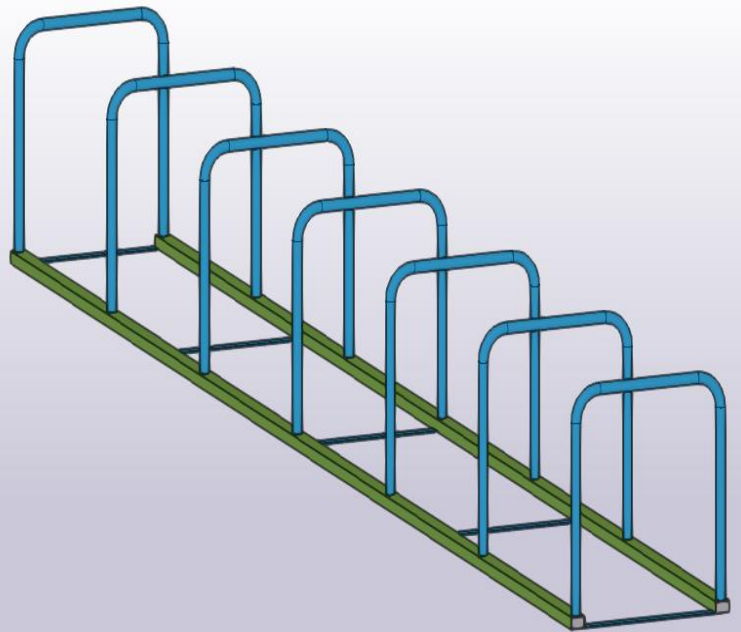
CODIGO: BIMEUN0005



BICICLETERO PARIS TÚNEL

- ◆ Fabricado en tubo de diámetros variados según requerimiento. Perfil base variable, espesor 2mm. Terminación con tapas.
- ◆ Distancia entre curvas 500mm (Normativa OGUC) .
- ◆ En acero inoxidable calidad A304, o al carbono, calidad A36.
- ◆ Terminación en negro, electropintado o galvanizado (acero al carbono).
- ◆ Pletinas de anclaje 50X3mm.

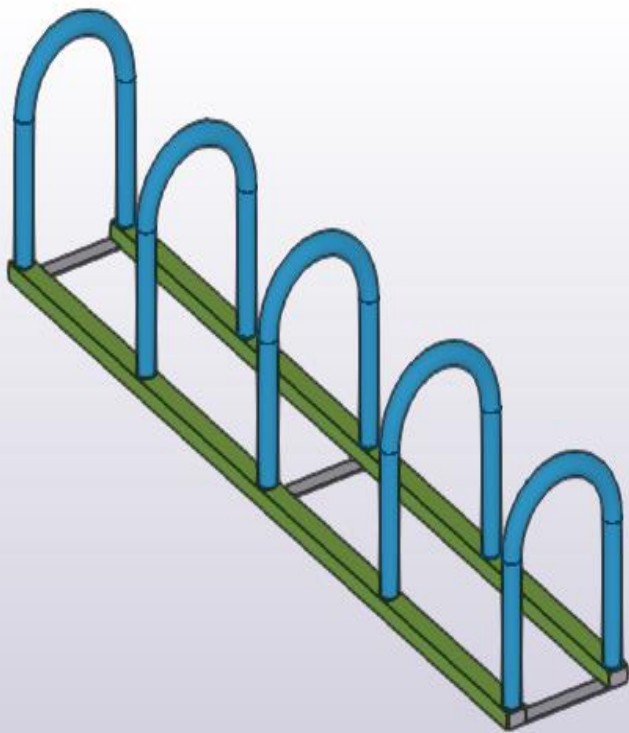
CODIGO: BIMEPV0006



BICICLETERO U TÚNEL

- ◆ Fabricado en tubo de diámetros variados según requerimiento. Perfil base variable, espesor 2mm. Terminación con tapas.
- ◆ Distancia entre curvas 500mm (Normativa OGUC) .
- ◆ En acero inoxidable calidad A304, o al carbono, calidad A36.
- ◆ Terminación en negro, electropintado o galvanizado (acero al carbono).
- ◆ Pletinas de anclaje 50X3mm.

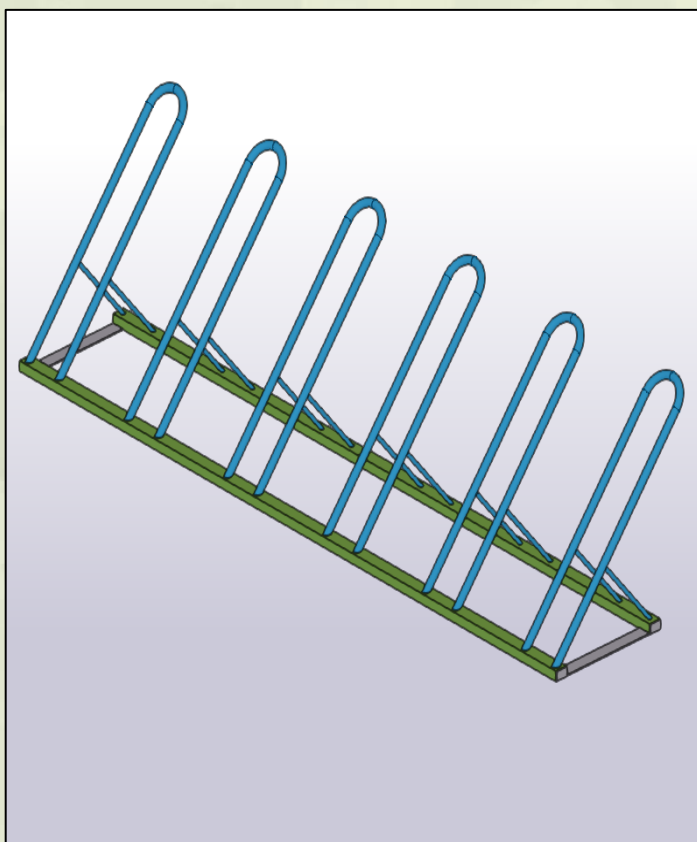
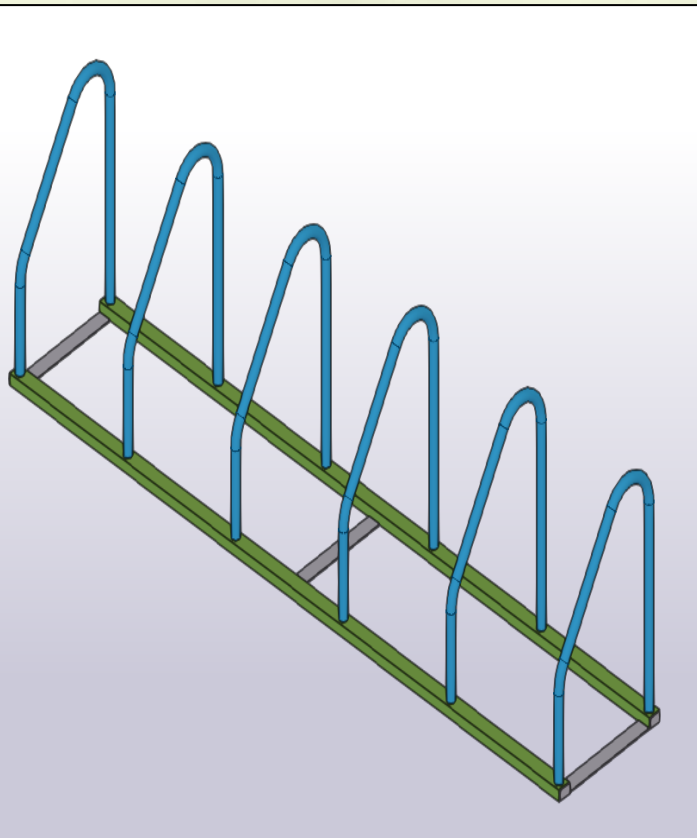
CODIGO: BIMEPV0007



BICICLETERO CLÁSICO TÚNEL

- ◆ Fabricado en tubo de diámetros variados según requerimiento. Perfil base variable, espesor 2mm. Terminación con tapas.
- ◆ Distancia entre curvas 500mm (Normativa OGUC) .
- ◆ En acero inoxidable calidad A304, o al carbono, calidad A36.
- ◆ Terminación en negro, electropintado o galvanizado (acero al carbono).
- ◆ Pletinas de anclaje 50X3mm.

CODIGO: BIMEPV0008



BICICLETERO BARCELONA

- ◆ Fabricado en tubo de $\varnothing 7/8'' \times 2\text{mm}$ o $\varnothing 1'' \times 2\text{mm}$ según requerimiento. Perfil base 50X30X2mm, terminación con tapas.
- ◆ Distancia entre curvas 500mm (Normativa OGUC) .
- ◆ En acero inoxidable calidad A304, o al carbono, calidad A36.
- ◆ Terminación en negro, electropintado o galvanizado (acero al carbono).
- ◆ Pletinas de anclaje 50X3mm.

CODIGO: BIMEPV0009

BICICLETEROS A PEDIDO DEL CLIENTE

- ◆Fabricamos según la necesidad de cada cliente.
- ◆Tamaños y medidas especiales.
- ◆En acero inoxidable calidad A304, o al carbono, calidad A36.
- ◆Terminación en negro, electropintado o galvanizado (acero al carbono).
- ◆Servicio de curvado y cilindrado para fabricantes.

